

Type 23-33

کنترل کننده خودکار فشار

Self-Operated Pressure Controller

Application :

Pressure regulators with adjustment amplitudes from 1 to 10 bar , valve size DN 125 to DN 150 and by PN 16 nominal pressure is useable for liquid, non combustible gases and steam pipelines up to 300°C temperatures.

Type of operation :

The type (23-33) steam pressure reducing valve controls the output pressure to keep in the special set point automatically. The valve in normal condition is open and gradually when output pressure increase will close. The plug position and free area between the plug and seat controls the rate of fluid flow that this is possible by a piloting system. In this system a small reducing pressure valve joins the input and output pressure of the main valve to the actuator and by this the output pressure of the main valve is in proportion with the small valve output pressure. By adjust the output pressure of small valve can control the output pressure of the main valve.

کاربرد :

تنظیم کننده فشار با دامنه تنظیم فشار از ۱ تا ۱۰ bar ، سایز ولو DN150 & DN125 و با فشارنامی PN16 تا دمای ۳۰۰°C قابل استفاده در خطوط مایع ، گازهای غیرقابل اشتعال و بخار می باشد.

نحوه عملکرد :

ولو تقلیل فشار تیپ (۲۳-۳۳) فشار خروجی را به صورت خودکار کنترل می نماید تا در فشار تنظیم شده خاصی به صورت ثابت باقی بماند. ولو در حالت نرمال باز بوده و با افزایش فشار خروجی به تدریج بسته می شود. موقعیت پلاگ و فضای آزاد مابین سیت و پلاگ مقدار جریان سیال خروجی را کنترل می کند و این عمل بوسیله یک سیستم پیلوتی امکان پذیر است ، بدین شکل که در این سیستم یک ولو تقلیل فشار کوچک فشار ورودی و خروجی ولو اصلی را به اکچوئیتر متصل می نماید و در نتیجه فشار خروجی ولو اصلی متناسب با فشار خروجی ولو کوچک می گردد. با تنظیم فشار خروجی ولو کوچک می توان فشار خروجی ولو اصلی را کنترل نمود.

Type 23-33

Technical data:

مشخصات فنی:

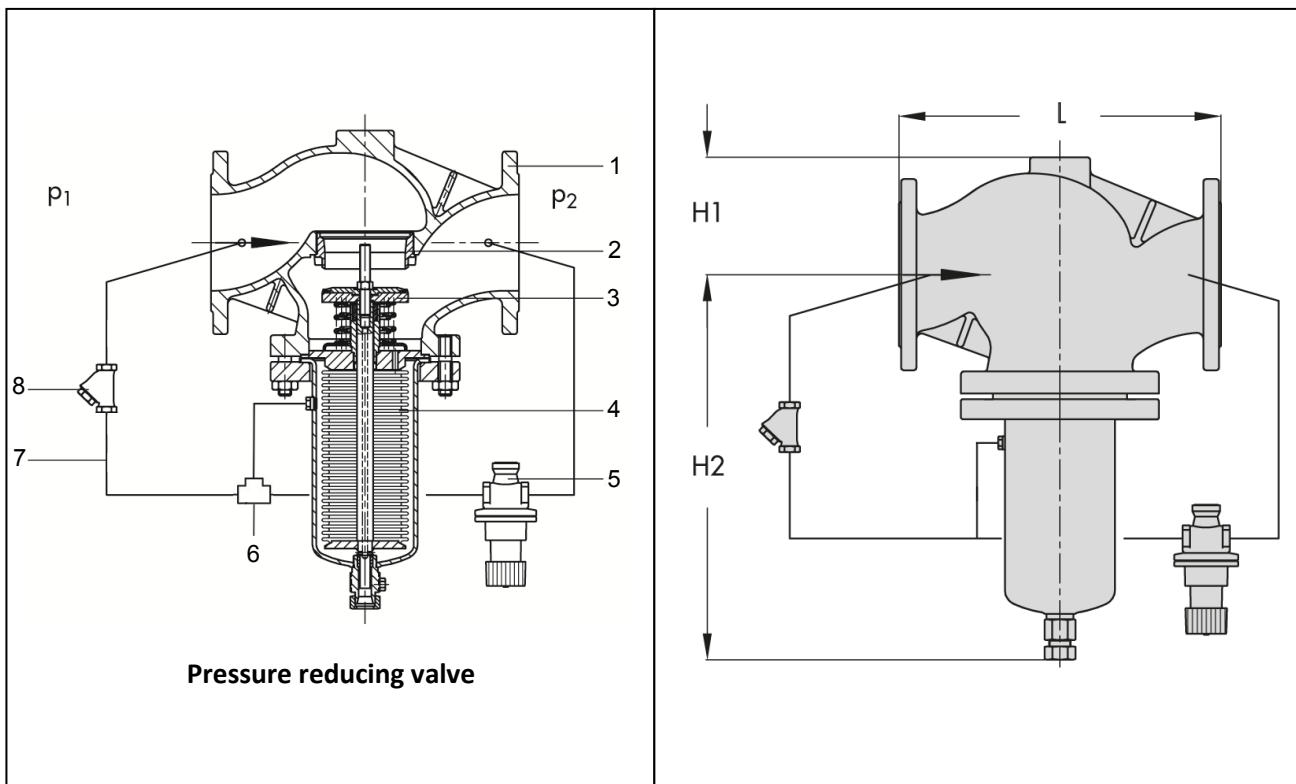
150	125	Nominal size	سایز نامی DN
16bar		Nominal pressure	فشار نامی
Temperature ranges (See Pressure-Temperature diagram)			دامنه دما (به نمودار فشار-حرارت مراجعه کنید)
12bar	16bar	Max permissible differential pressure Δp	حداکثر اختلاف فشار مجاز ΔP
1...10bar		Amplitude pressure ranges	دامنه های تنظیم فشار

Parts :

قطعات :

- 1 Valve body 2 Valve seat 3 Plug with plug stem and spring seat
4 Balancing bellows or balancing diaphragm 5 Pilot valve
6. 3way connector 7 Regulation pressure Line
8 Strainer

۱. بدنه ولو ۲. سیت ولو ۳. پلاگ با میله پلاگ و جایگاه فنر
۴. بلوز یا دیافراگم بالانس کننده ۵. ولو پایلوت (pilot)
۶. سه راهی رابط ۷. خط تنظیم فشار ۸. صافی



Pressure reducing valve

Dimensions and weights :

ابعاد و وزن ها :

150	125	Size(DN)	سایز (DN)
480	400	Length L	طول L
180	140	H ₁	H ₁
560	460	H ₂	H ₂
100	80	Valve weight for PN16 (approximate)	وزن ولو برای PN16 (تقریبی)

Type 23-33

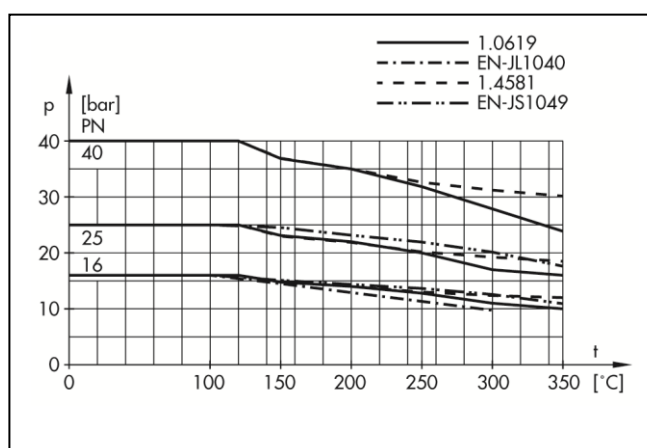
Parts material:

متریال قطعات:

PN16		Nominal pressure	فشار نامی
300°c		Max permissible temperature	حداکثر دمای مجاز
Cast iron GG-25 WN 0.6025	چدن GG-25 WN 0.6025	Body	بدنه
Stainless steel WN 1.4006	استینلس استیل WN 1.4006 / 1.4301	Seat & plug	سیت و پلاگ
Stainless steel WN 1.4435	استینلس استیل WN 1.4435(SS316L)	Metal bellows	قطعه آکاردنونی فلزی
Graphite with metal core	گرافیت با هسته فلزی	Body gasket	واشربنده
80°c		Environment permissible temperature	دمای مجاز محیط

Pressure-temperature diagram (acc. to DIN EN 12516-1:

دیگرام فشار-حرارت (مطابق DIN 12516-1):



Installation:

نصب :

This valve is install horizontally in pipelines.
The correct direction of fluid flow in the valve is indicated by one arrow on it's body.
* Bonnet and valve body must be install vertically.

این ولو در خطوط لوله به صورت افقی نصب می شود.
جهت صحیح جریان سیال از داخل ولو بوسیله یک فلش بر روی بدنه آن نشان داده شده است.
* بونت و بدنه ولو باید به صورت عمودی نصب شود. (شکل ۱)

Traits:

ویژگی ها :

- 1- Easy and simple repairing and maintenance.
- 2- Good reaction and high accuracy.
- 3- Easy regulation of output pressure by pilot valve.
- 4- PTFE soft sealing.

- ۱- تعمیر و نگهداری ساده و آسان
- ۲- واکنش خوب و دقت بالا
- ۳- تنظیم آسان فشار خروجی به وسیله ولو پایلوت
- ۴- آب بندی نرم PTFE

Type 23-33

Technical information of pilot valve:

Type 44-1 B : Suitable for liquids up to 150 °C and non flammable gases up to 80 °C.

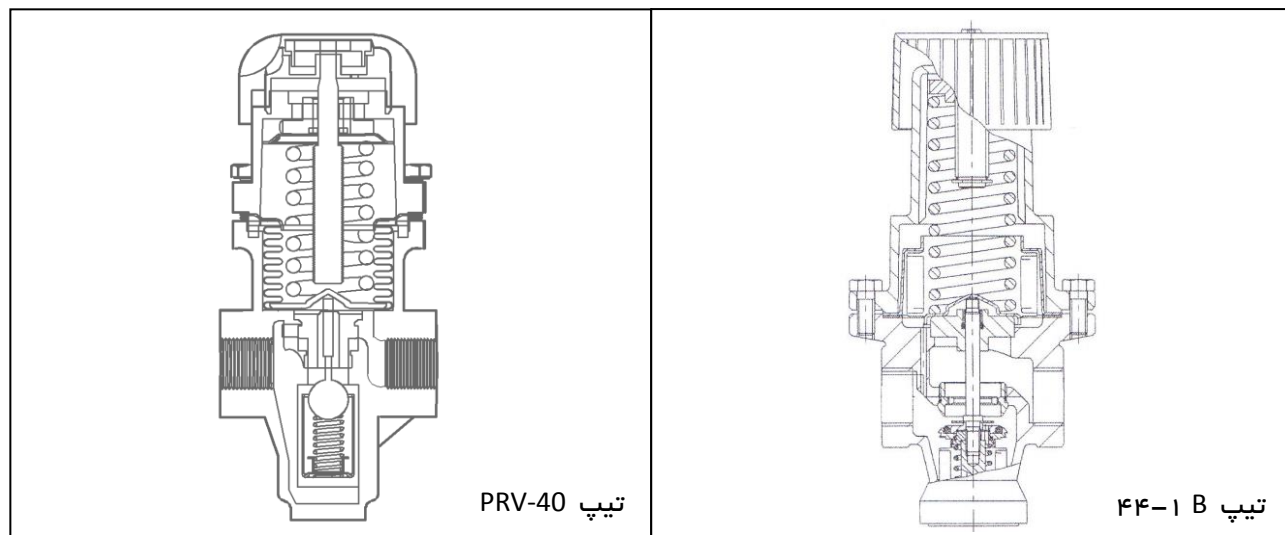
Type PRV-40 : Suitable for liquids, non flammable gasses and steam up to 210°C.

مشخصات فنی ولو پایلوت:

Type 44-1 B: مناسب برای مایعات تا ۱۵۰ °C و گازهای غیر قابل اشتعال تا دمای ۸۰ °C

Type PRV-40: مناسب برای مایعات ، گازهای غیر قابل اشتعال و همچنین بخار تا ۲۱۰ °C

Set point Ranges	محدوده تنظیم	KVS	Material	متریال	Connection Type	نوع اتصال	Nominal pressure	فشار نامی	Pilot valve	پایلوت ولو
۱۰۴۰۰۰ ۲۰۶۰۰۰ ۴۰۱۰۰۰۰		۱	Red brass		Screwed 1/2"	دنده ای 1/2"	PN25		Type 44-1 B	
۱۰۲۰۰۰ ۱.۴۰۴۰۰۰ ۳.۵۰۸.۶۰۰۰		۱.۵	GGG40.3		Screwed 1/2"	دنده ای 1/2"	PN25		Type PRV-40	



تیپ PRV-40

تیپ B ۴۴-۱

How to order:

Please specify the below items when ordering:

نحوه سفارش:

لطفاً به هنگام سفارش دهی موارد زیر را مشخص نمایید:

Size (DN)	سایز (DN)
Working pressure (bar)	فشار کاری (bar)
Body material	متریال بدنه
Output pressure range (bar)	دامنه فشار خروجی (bar)
Input pressure (p ₁)	فشار ورودی (P ₁)
Output pressure (p ₂)	فشار ثابت خروجی (P ₂)
Fluid temperature (T)	دمای سیال (T)
Required flow rate	مقدار دبی مورد نیاز

Address: No 10, 5th floor, West Roodbar St., Mirdamad St., Tehran

Tel: 22890319

Mobile: 09121728262

Fax: 22911954

Email:

WebSite

آدرس: تهران، ابتدای میرداماد، نبش رودبار غربی، پلاک ۷ طبقه ۵ واحد ۱۰

تلفن مستقیم: ۲۲۹۱۱۹۵۴

فکس: ۰۹۱۲۱۷۲۸۲۶۲

موبایل: ۲۲۸۹۰۳۱۹

وب سایت:

ایمیل: