



LT-44

نشان دهنده و کنترل کننده سطح مایعات

Liquid level control & indicator

موارد استفاده :

- | | |
|----------------------|---------------------|
| ۱- مخازن آب و سوخت | ۶- دیگ های آب گرم |
| ۲- منابع کندانس | ۷- صنایع نفت |
| ۳- تانک های اسید | ۸- پالایشگاه ها |
| ۴- نیروگاه ها | ۹- صنایع پتروشیمی |
| ۵- تصفیه خانه های آب | ۱۰- پروژه های صنعتی |

Usages:

- | | |
|--------------------------|---------------------------|
| 1- Water & fuel tanks | 6- Hot water boiler |
| 2- Condensate tanks | 7- Oil industry |
| 3- Acid tanks | 8- Refineries |
| 4- Power houses | 9- Petrochemical industry |
| 5- Water treatment plant | 10- Industrial project |

Function:

This device has been designed on the basis of the laws of physical , liquid pressure and electromagnetic property . Type LT-44 liquid level transmitter with the possibility made for mounting from side and above the reservoirs is suitable for liquid level control in cases the tanks are mounted underground . Change of liquid level causes movement the position of the floater and by the mounted sensors and resistors on the tube of device and as a result of mentioned laws the variable output voltage is producing that is transmitted like a output current (4...20mA) to the panel and the liquid level is shown in the LCD displayer of panel percentile . Also by panel CP-23 memory , in 2 ideal point can take switching command in required height and by Start/Stop reservoirs feeder electro pumps , controlled the liquid level of them . In required cases can use another actuator instead of electro pumps or transmit output current (4...20mA) to PLC system.

Traits:

- 1- Steady liquid level control at the control room in % graduation.
- 2- sending output current (4-20 mA) and connect to PLC systems capacity.
- ۳- Possibility to send electrical commands (ON/OFF).
- 4- Makeable for top and side mounting
- 5- Without leakage and thoroughly sealed.

طرز کار:

این دستگاه بر اساس قوانین فیزیکی نیروی فشار مایعات و خاصیت الکترومغناطیسی طراحی شده است . لول ترانسمیتر تیپ LT44 با قابلیت ساخت به صورت نصب از بالا و جوانب مخازن امکان پذیر بوده و در مواردی که مخازن در زیرزمین نصب شده باشند مناسبترین دستگاه جهت دید و کنترل سطح مایعات می باشد. تغییر سطح مایع موقعیت مکانی شناور را تغییر می دهد و از طریق سنسور و مقاومت های تعبیه شده در داخل تیوب این دستگاه و در اثر قوانین فوق الذکر ، ولتاژ خروجی متغیری حاصل می گردد که به صورت جریان خروجی (۲۰-۴) به کنترل پانل منتقل می شود و ارتفاع مایع را در صفحه نمایشگر پانل به صورت درصدی نمایش می دهد . همچنین می توان به کمک حافظه دستگاه پانل CP-23 در ۲ نقطه دلخواه ، فرمان الکتریکی سوئیچینگ را در ارتفاع های مورد نیاز گرفته و با Start و Stop کردن الکتروپمپ های تغذیه مخازن ، سطح مایع درون آنها را کنترل کرد . در صورت نیاز می توان به جای الکتروپمپها از تحریک کننده های دیگری استفاده کرده و یا جریان خروجی (۲۰-۴) را به سیستم PLC منتقل نمود.

ویژگی ها :

- ۱- مشاهده مداوم سطح سیال در اتاق کنترل بصورت درصدی (%)
- ۲- ارسال خروجی (۲۰-۴) و قابلیت اتصال به سیستم های PLC
- ۳- دارای قابلیت ارسال فرمانهای الکتریکی ON-OFF
- ۴- قابلیت ساخت و نصب از بالا و جوانب مخازن
- ۵- دارای آب بندی کامل و غیر قابل نشت

LT-44

نصب:

در مواردی که مخازن در زیرزمین تعبیه شده است و یا در شرایط خاص موردنیاز، دستگاه لول ترانسمیتر تیپ LT44 در قسمت بالای مخازن از محل فلنج مربوطه نصب می شود. (شکل ۱) در صورتی که ارتفاع مخازن بیش از ۱۵۰۰ میلی باشد به منظور جلوگیری از آسیب دیدن میله در برابر نوسانات مایع و فشارهای احتمالی وارده بر آن، گاید و یا مهارکننده ای در قسمت انتهایی دستگاه به کف مخزن توسط سازنده در نظر گرفته می شود. (شکل ۳) در مخازنی که نصب دستگاه از جوانب مخازن موردنیاز باشد این دستگاه از ناحیه فلنج های اتصال به صورت عمودی بر روی آنها نصب می گردد. (شکل ۲)

Installation:

In cases the tanks are mounted underground or in special required conditions, the device is installed on topside of tanks from the place of connection flange. (Fig 1) If the elevation of tanks to be more than 1500mm for prevent the rode vulnerability, in opposite liquid vibrations and probable pressures, one guide is installed at the end of the system that will be matched to bottom of vessel by maker. In these cases the floater rod is fixed from the bottom to the safeguard-grating plate. (Fig 3) In cases it is required to installation the device from sides of tanks; the device is mounted on reservoirs vertically from the place of connection flanges. (Fig 2)

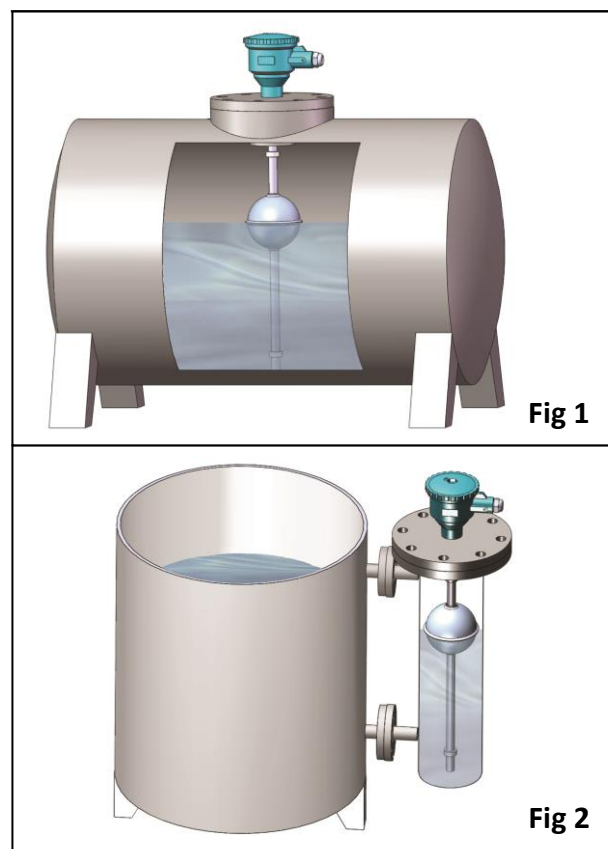


Fig 1

Fig 2

Technical data:

مشخصات فنی:

16bar	Working pressure	فشارکاری
-10°C...+150°C	Working temperature range	دمای کاری
۳۰۰۰...۲۰۰۰mm	Makable length	طول قابل ساخت
Flange,Screwed DN100 or 4"#150	Size and connection type	سایز و نوع اتصال
SS304/316	Floater, tube & body and connection flange material	متریال شناور، لوله، بدنه و فلنجهای اتصال
AL	Terminal box material	متریال محفظه ترمینال
IP65	Dust & wet protection	محافظت در مقابل رطوبت و گردوغبار
12-36VAC - DC	Power supply without control panel CP22	ولتاژ تغذیه بدون کنترل پانل الکتریکی CPG23
EX	Explosion protection on request	محافظت در مقابل جرقه و انفجار در صورت سفارش
4-20 mA	Output current	جریان خروجی
0.65 g/cm ³	Min density of liquid	مینیمم دانسیته شناوری

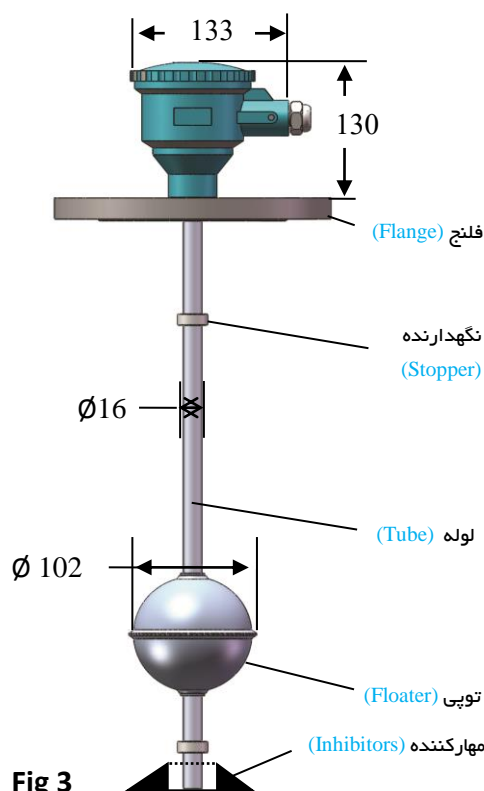


Fig 3

Address: No 10, 5th floor, West Roodbar St., Mirdamad St., Tehran

Tel: 22890319

Mobile: 09121728262

Fax: 22911954

Email:

WebSite

آدرس: تهران، ابتدای میرداماد، نبش رودبارغربی، پلاک ۷ طبقه ۵ واحد ۱۰

تلفن مستقیم: ۲۲۸۹۰۳۱۹

فکس: ۲۲۹۱۱۹۵۴

موبایل: ۰۹۱۲۱۷۲۸۲۶۲

وب سایت:

ایمیل: